

Makrolon® multi UV 5M/25-20

Stegplatte aus Polycarbonat



I Line
Innovative

Ihre Vorteile:

- Extrem wärmedämmend
- Hohe Steifigkeit
- Gute Lastabtragung



Makrolon® multi UV 5M/25-20 ist eine Stegplatte aus Polycarbonat mit einer Dicke von 25 mm und einer M-Struktur, die für höhere Steifigkeit sorgt. Sie vereint gute Lastabtragung und gute Wärmedämmung mit Lichtdurchlässigkeit und ausgezeichnete Witterungsbeständigkeit. Die Platte ist leicht, schlagzäh und einfach zu verlegen.

Makrolon® multi UV 5M/25-20 ist ideal für Flachverschiebungen.

- Wintergärten
- Industrieverglasungen, Sporthallen
- Trennwände
- Oberlichter, Lichtbänder
- Dächer, Wandverkleidungen

Die Platten sind mit einer im Coextrusionsverfahren aufgetragenen UV-Schutzschicht versehen, die homogen mit dem Plattenmaterial verbunden ist. Die UV-geschützte Seite muss beim Verlegen nach oben/außen weisen. Dadurch ergibt sich für **Makrolon® multi UV** ein hochwirksamer Witterungsschutz mit 10-Jahres-Garantie.

Auf Anfrage:

IQ-Relax

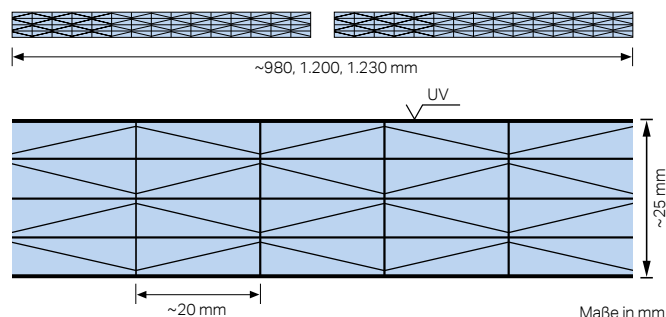
Makrolon® multi IQ-Relax sind opal-weiße Platten, die einen Großteil der Sonnenstrahlung abhalten, jedoch das sichtbare Licht durchlassen. Mehr Licht, weniger Hitze!

TECHNISCHE DATEN (RICHTWERTE)

Flächengewicht	3,4 kg/m ²	
Plattenbreite	980, 1.200, 1.230 mm	
Mögliche Lieferlängen	2.000 bis 6.000 mm	
Lichttransmissionsgrad τ_{D65} (UV-undurchlässig)	clear 1099: white 1146: IQ-Relax: bronze 1845:	ca. 49 % ca. 40 % ca. 32 % ca. 13 %
Gesamtenergiedurchlassgrad g	clear 1099: white 1146: IQ-Relax: bronze 1845:	ca. 48 % ca. 42 % ca. 34 % ca. 32 %
Wärmedurchgangskoeffizient Ug ⁽²⁾	1,4 W/m ² K (vertikale Einbausituation) 1,4 W/m ² K (horizontale Einbausituation)	
Wärmedehnkoeffizient α	0,065 mm/m °C	
Mögliche Ausdehnung durch Wärme und Feuchte	3 mm/m	
Max. Gebrauchstemperatur ohne Belastung	120°C	
Bewertetes Schalldämm-Maß	18 dB	
Brandverhalten ⁽¹⁾	clear 1099 white 1146 bronze 1845	} B-s1, d0 (EN13501-1)
• Europa		

⁽¹⁾ Brandzertifikate sind produktspezifisch und zeitlich begrenzt gültig, bitte überprüfen Sie in dem betreffenden Zertifikat immer die Gültigkeitsdauer und -umfang. Das Brandverhalten von Polycarbonat-Platten kann durch Alterung und Bewitterung beeinflusst werden. Die Brandklassifizierung wurde entsprechend den Vorgaben der jeweils angegebenen Brandschutznormen an neuen, unbewitterten Polycarbonat-Platten getestet (mit Ausnahme von nach DIN 4102 als „B1“ klassifizierten Platten).

⁽²⁾ Wärmedurchgangskoeffizient Ug nach EN ISO 10077-2



Makrolon® multi UV 5M/25-20

Stegplatte aus Polycarbonat



Ideen, innovativ, intelligent, interessant ... Covestro i-line steht für die nächste Generation von verbesserten Qualitätsprodukten. Dieses Gütezeichen garantiert unseren Kunden stets innovative und intelligente Spitzenlösungen für die unterschiedlichsten Anforderungen.

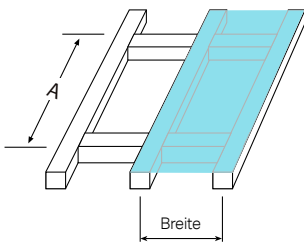
Wenn **Makrolon® multi 5M/25-20** im Dach- oder Wandbereich eingesetzt wird, müssen die durch Wind- und Schneelasten ausgeübten Kräfte durch eine geeignete Unterstruktur aufgenommen werden. Wir empfehlen den im Diagramm angegebenen Unterstützungsabstand für die jeweiligen Lasten.

Das Diagramm zeigt die Tragfähigkeit von **Makrolon® multi UV 5M/25-20** (allseitig aufliegend, Überstand ≥ 20 mm). Bei geringeren Überstandbreiten müssen die Unterstützungsabstände entsprechend der jeweiligen Last verringert werden. Bei reiner Windbeanspruchung dürfen die Lasten um den Faktor 1,1 erhöht werden.

Bei Verwendung ausreichend stabiler Profile erhöht sich die Last um den Faktor 1,2. Weitere Plattenbreiten und Angaben zu Tonnengewölben finden Sie im Technischen Handbuch.

Lastabtragungseigenschaften (Ermittlung):

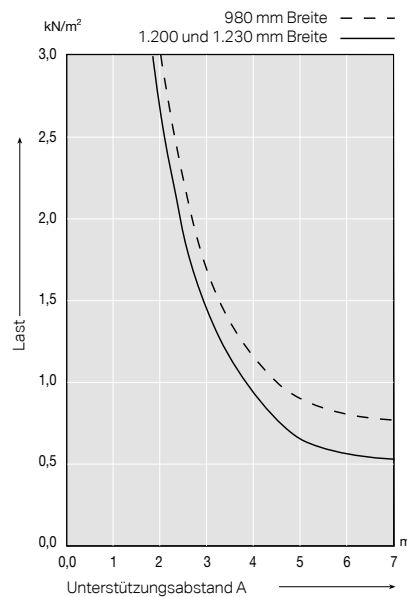
Der Bauteilwiderstand (Grenzzustand der Tragfähigkeit) von **Makrolon® multi UV 5M/25-20** wurde gemäß der europäischen Richtlinie ETAG 10 (Europäische Technische Zulassung für „selbsttragende lichtdurchlässige Dachsysteme“, in Kraft seit September 2002) in praktischen Versuchen bestimmt. Die Kennwerte für den Bauteilwiderstand wurden an einem ungünstigen System bestimmt, d. h. die Platten waren nicht fixiert, sondern lose verlegt. Die Lasten wurden als Gleichstreckenlasten angesetzt, d. h. als senkrecht auf die Platte einwirkende Lastanteile wie z. B. Schnee.



Die Werte sind Richtwerte, die von KPF (einem von der Bauaufsicht anerkannten Prüf-, Überwachungs- und Zertifizierungsinstitut) in Erkelenz (Deutschland) durch umfangreiche Prüfungen an realen Systemen ermittelt wurden. Zusätzlich zu diesen Werten sind ausreichende Sicherheitsmargen zu berücksichtigen, die für den Einzelfall beurteilt werden müssen.

Die Erfahrung zeigt, dass im Allgemeinen ein Sicherheitsfaktor von 1,3 in Bezug auf die gemessenen Widerstandswerte ausreicht. Dieser Sicherheitsfaktor ist in der Lastentabelle und dem Diagramm eingearbeitet.

Diese Angaben ersetzen nicht die landesspezifischen Nachweise, wie z.B. Bauaufsichtliche Zulassungen in Deutschland, Avis Techniques in Frankreich usw.



Last	kN/m ²	0,5	0,75	1,0	1,5	2,0	3,0	Breite in mm
Länge bzw. Unterstützungsabstand A	m	∞	∞	4,5	3,3	2,6	2,0	980
	m	∞	4,5	3,8	3,0	2,5	1,8	1.200 und 1.230

Covestro fertigt auch Massivplatten aus Polycarbonat (Makrolon® GP) und Polyester (Vivak® und Axpel®). Weitere Informationen finden Sie unter www.sheets.covestro.com.



Covestro Deutschland AG
Business Unit Polycarbonates
51365 Leverkusen
Deutschland

www.sheets.covestro.com
sales.sheets@covestro.com

Es liegt außerhalb unserer Kontroll- und Einflussmöglichkeiten, in welcher Art und Weise und zu welchem Zweck Sie unsere Produkte, technischen Unterstützungen sowie Informationen (unabhängig ob mündlich, schriftlich oder anhand von Produktionsbewertungen erhalten) einschließlich vorgeschlagener Formulierungen und Empfehlungen, anwenden und/oder einsetzen. Daher ist es unerlässlich, dass Sie unsere Produkte, technischen Unterstützungen und Informationen sowie Formulierungen und Empfehlungen eigenverantwortlich daraufhin überprüfen, ob sie für die von Ihnen beabsichtigten Zwecke und Anwendungen auch tatsächlich geeignet sind. Eine anwendungsspezifische Untersuchung muss mindestens eine Überprüfung auf Eignung in technischer Hinsicht sowie hinsichtlich Gesundheit, Sicherheit und Umwelt umfassen. Derartige Untersuchungen wurden nicht notwendigerweise von Covestro durchgeführt. Der Verkauf aller Produkte erfolgt – sofern nicht schriftlich anders mit uns vereinbart – ausschließlich nach Maßgabe unserer Allgemeinen Verkaufsbedingungen, die wir Ihnen auf Wunsch gerne zusenden. Alle Informationen und sämtliche technische Unterstützung erfolgen ohne Gewähr (jederzeitige Änderungen vorbehalten). Es wird ausdrücklich vereinbart, dass Sie jegliche Haftung (Verschuldenshaftung, Vertragshaftung und anderweitig) für Folgen aus der Anwendung unserer Produkte, unserer technischen Unterstützung und unserer Informationen selbst übernehmen und uns von aller diesbezüglichen Haftung freistellen. Hierin nicht enthaltene Aussagen oder Empfehlungen sind nicht autorisiert und verpflichten uns nicht. Keine hierin gemachte Aussage darf als Empfehlung verstanden werden, bei der Nutzung eines Produkts etwaige Patentansprüche in Bezug auf Werkstoffe oder deren Verwendung zu verletzen. Es wird keine konkludente oder tatsächliche Lizenz aufgrund irgendwelcher Patentansprüche gewährt.

Makrolon® ist eine eingetragene Marke der Covestro AG