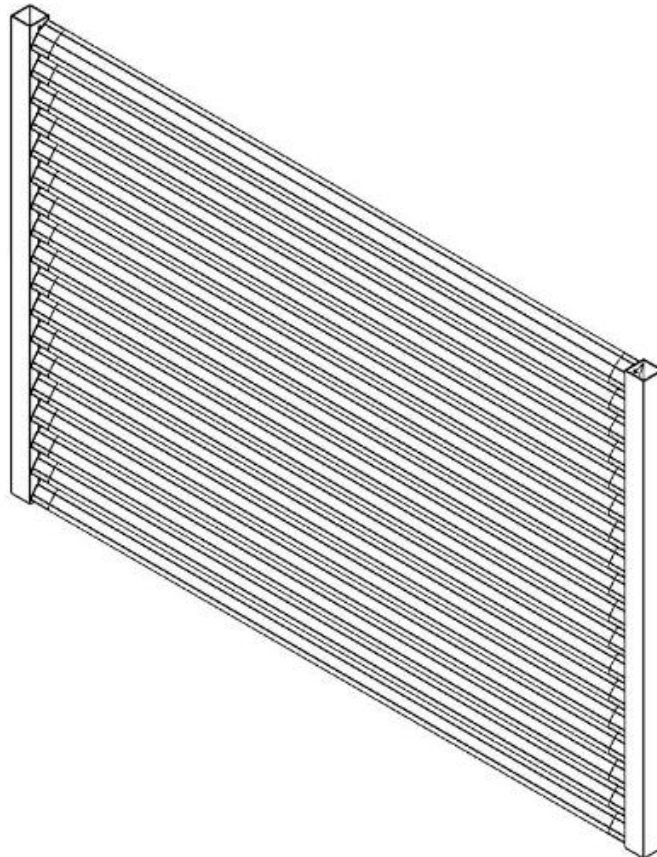




Benutzerhandbuch / Montageanleitung

Deponti Louvres

Ausführung: DE – Februar 2024



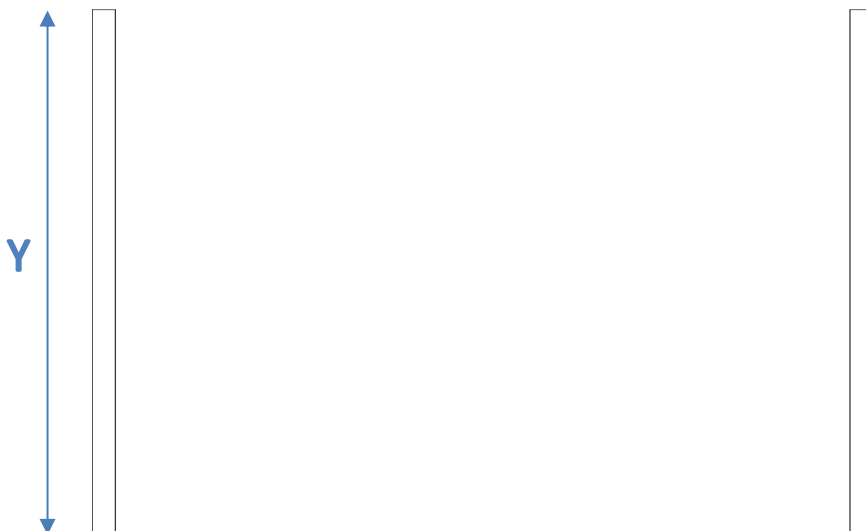


1. Feste Louvre Zaun

1.1. Bestimmen Sie die Anzahl der Louvre Zaun (Q)

Um die Louvre Zaun zu installieren, müssen Sie zunächst die Höhenabmessung (Y) der Ebene messen, in der Sie sie platzieren möchten. Befolgen Sie diese Schritte, um dies richtig zu machen.

- a. **Höhe messen:** Messen Sie die Höhe der Ebene, in der Sie die Louvre Zaun installieren möchten.

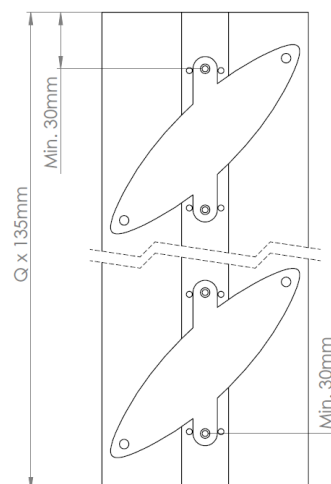


- b. **Berechnen Sie den minimalen Platzbedarf:** Sehen Sie in der Tabelle nach, wie viele Louvre Zaun Sie für die Höhe benötigen, die Sie gerade in **Schritt a** gemessen haben.



Anzahl der Louvre Zaun (Q)	Höhenabmessung (Y)
1	135 mm
2	270 mm
3	405 mm
4	540 mm
5	675 mm
6	810 mm
7	945 mm
8	1080 mm
9	1215 mm
10	1350 mm
11	1485 mm
12	1620 mm
13	1755 mm
14	1890 mm
15	2025 mm
16	2160 mm
17	2295 mm
18	2430 mm
19	2565 mm

- c. **Freiräume schaffen:** Stellen Sie sicher, dass mindestens 30 mm Platz vorhanden ist zwischen dem untersten Schraubenloch und der Unterseite der Oberfläche, sowie 30 mm Zwischenraum der höchsten Schraubenloch und die Oberseite der Oberfläche. Dieser zusätzliche Platz ist erforderlich, um die Louvre Zaun korrekt zu montieren und sicherzustellen, dass sie einwandfrei funktionieren.

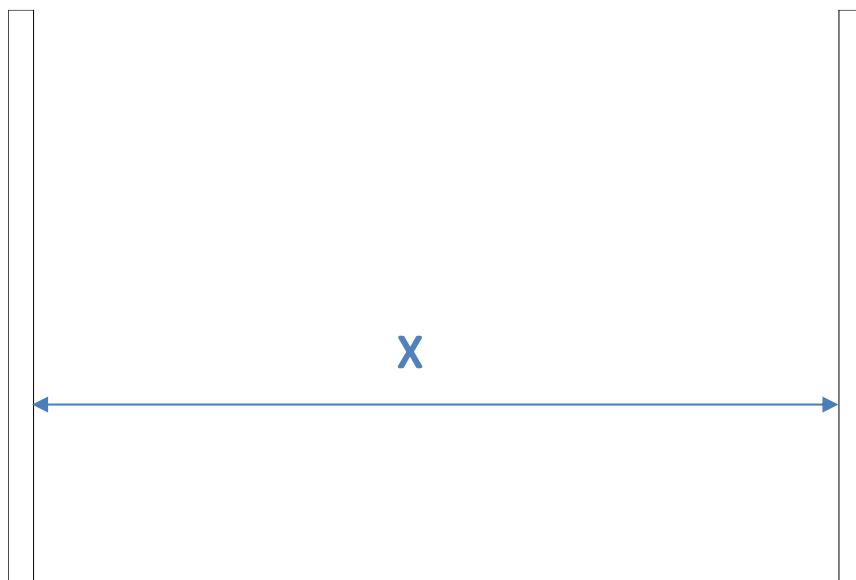




1.2. Länge der Louvre Zaun bestimmen (L)

Um die richtige Länge für Ihre Louvre Zaun zu ermitteln, befolgen Sie die folgenden Schritte genau:

- a. **Messen der Breite zwischen den Pfosten (X):** sowohl unten als auch oben am gewünschten Einbaupunkt.



- b. **Unterschiede beachten (falls zutreffend):** wenn es Unterschiede zwischen den oberen und unteren Breitenmaßen gibt, sollten Sie dies beim Zuschnitt der Louvre Zaun berücksichtigen. Es ist wichtig, diese Variation zu berücksichtigen.
- c. **Berechnen Sie die Länge (L):** der Louvre Zaun die Länge (L) der Louvre Zaun wird durch die Reduzierung des Breitenmaßes (X) um 8 mm ermittelt. Hierzu ist ein Abstand von 1 mm erforderlich auf beiden Seiten berücksichtigt.

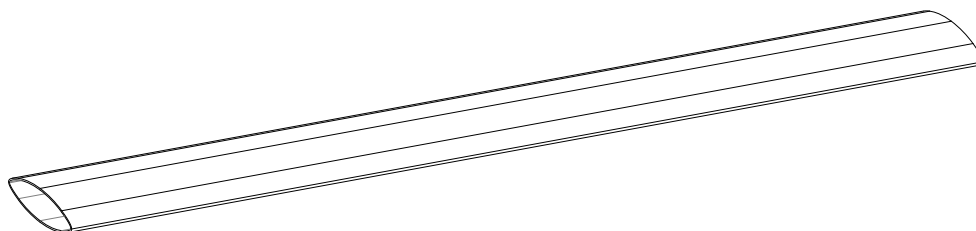
$$X = 3000\text{mm}$$

$$L = 3000\text{mm} - 8\text{mm}$$

$$L = 2992\text{mm}$$

$$L = X - 8\text{mm}$$

$$L \text{ Max.} = 4000\text{mm}$$



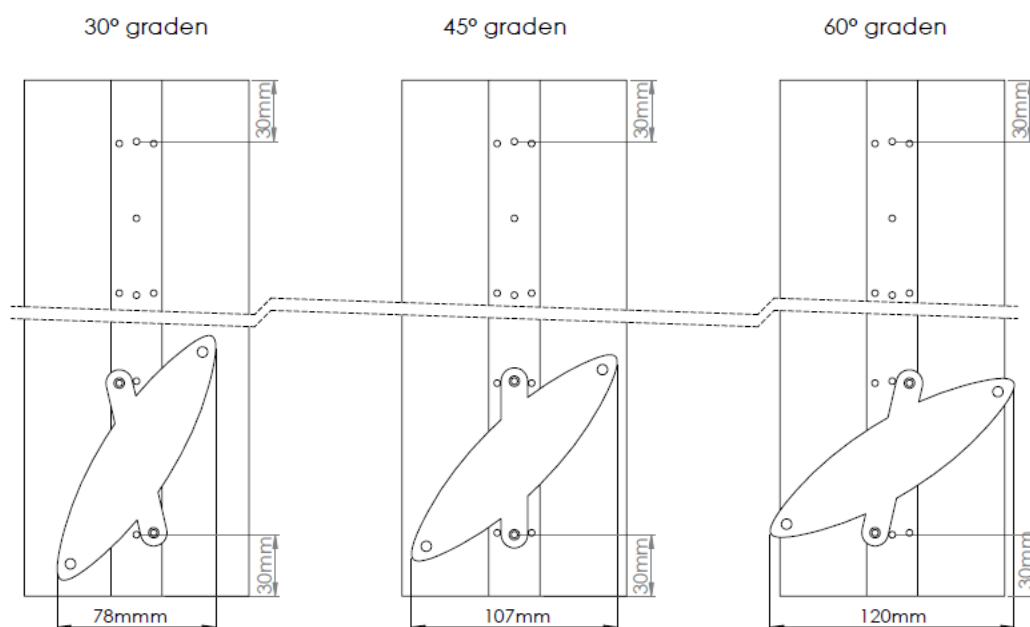
- d. **Louvre Zaun kürzen:** sägen Sie nun die Louvre Zaun auf die zuvor berechnete Länge zu.



1.3. Bestimmen Sie den Louvre Zaun Winkel und bohren Sie Löcher in den Pfosten

Befolgen Sie die folgenden Schritte, um den Winkel der Louvre Zaun zu bestimmen und die Löcher in den Pfosten vorzubohren:

- Platzieren Sie die Bohrschablone am Pfosten:** platzieren Sie die Bohrschablone am Pfosten an der Stelle, an der Sie die Louvre Zaun installieren möchten. Benutzen Sie die Bohrschablone, um den gewünschten Winkel für die Louvre Zaun zu bestimmen. Stellen Sie sicher, dass die Bohrlehre fest und richtig positioniert ist. Benutzen Sie zum Beispiel eine Klebeklemme.
- Winkel bestimmen:** bestimmen Sie, welchen Winkel Sie den Louvre Zaun entsprechend der Position der Louvre Zaun geben, möchten Bohrvorrichtung. Dies ist wichtig, um die Louvre Zaun in die richtige Richtung zu richten und den gewünschten Effekt zu erzielen.



- Löcher im Pfosten vorbohren:** bohren Sie die Löcher im Pfosten mit einem $\varnothing 3$ -mm-Bohrer vor.
- Wichtig: spiegeln Sie die Löcher im anderen Pfosten:** stellen Sie sicher, dass die Löcher im anderen Pfosten spiegelverkehrt gebohrt werden. Dadurch wird sichergestellt, dass die Louvre Zaun symmetrisch installiert werden und den gewünschten Winkel beibehalten.

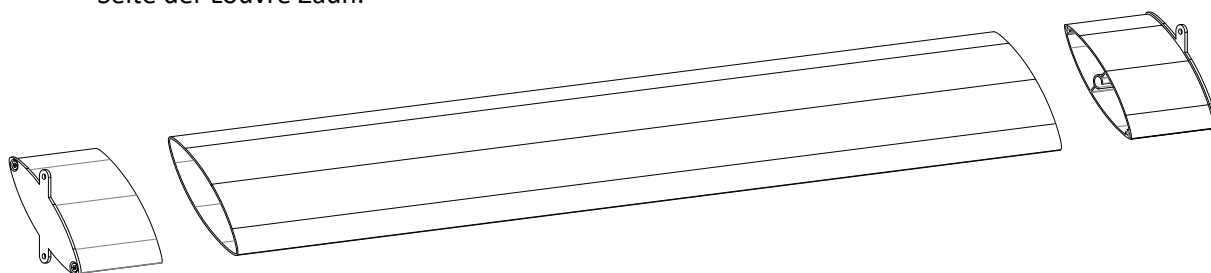
Achten Sie beim Bestimmen des Winkels und beim Bohren der Löcher auf Präzision, um eine korrekte und gleichmäßige Positionierung der Louvre Zaun zu gewährleisten.



1.4. Montage der Louvre Zaun

Befolgen Sie die folgenden Schritte, um die Louvre Zaun korrekt zu installieren:

- a. **Anbringen der Montagefüße (links und rechts):** nehmen Sie die Montagefüße sowohl für die Linke als auch für die rechte Seite des Louvre Zaun Gitters (beachten Sie, dass sich die linken und rechten Montagefüße voneinander unterscheiden). Schieben Sie den Montagefuß auf der linken Seite der Louvre Zaun hinein. Stecken Sie den Schlitz und den Montagesockel auf der rechten Seite in den entsprechenden Schlitz auf der anderen Seite der Louvre Zaun.



- b. **Für alle Louvre Zaun wiederholen:** wiederholen Sie diesen Montageschritt für alle Louvre Zaun, die Sie installieren möchten.

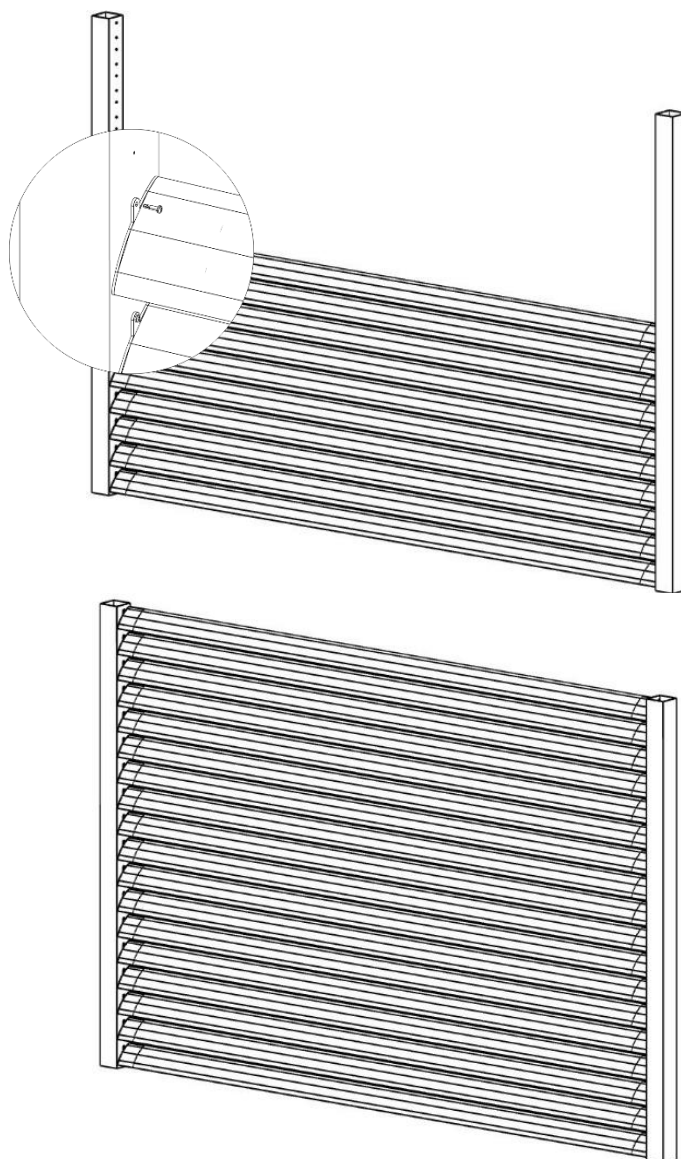


1.5. Einbau der Louvre Zaun

Befolgen Sie die folgenden Schritte, um die Louvre Zaun korrekt zu installieren:

- a. **Positionierung der Louvre Zaun:** platzieren Sie die Louvre Zaun zwischen den Pfosten an der gewünschten Stelle. Stellen Sie sicher, dass sie die richtige Höhe und den gewünschten Winkel haben, wie zuvor festgelegt.
- b. **Befestigung der Louvre Zaun:** befestigen Sie die Louvre Zaun mit selbstbohrenden Schrauben 4,2x19 mm sicher an den Ständern. Stellen Sie sicher, dass die Schrauben an den richtigen Stellen angebracht sind, um die Louvre Zaun sicher und stabil zu montieren.

Damit ist der Installationsprozess der festen Louvre Zaun abgeschlossen.





2. Drehbare Louvre Zaun

2.1. Bestimmen Sie die Anzahl der Louvre Zaun (Q)

Um Louvre Zaun zu installieren, müssen Sie zunächst die Höhenabmessung (Y) der Ebene messen, in der Sie sie platzieren möchten. Befolgen Sie diese Schritte, um dies richtig zu machen.

- a. **Höhe messen:** messen Sie die Höhe der Ebene, in der Sie die Louvre Zaun installieren möchten.

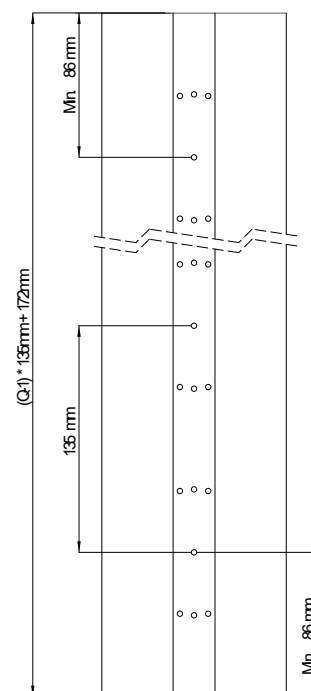


- b. **Bestimmen Sie die Anzahl der Louvre Zaun:** schauen Sie in der Tabelle unten nach, wie viele Louvre Zaun Sie für die Höhe benötigen, die Sie gerade in Schritt A gemessen haben.



Anzahl der Louvre Zaun (Q)	Höhenabmessung (Y)
2	307 mm
3	442 mm
4	577 mm
5	712 mm
6	847 mm
7	982 mm
8	1117 mm
9	1252 mm
10	1387 mm
11	1522 mm
12	1657 mm
13	1792 mm
14	1927 mm
15	2062 mm
16	2197 mm
17	2332 mm
18	2467 mm
19	2602 mm

- c. **Platz schaffen:** stellen Sie sicher, dass Sie mindestens 86 mm Platz haben zwischen der Unterseite des Hobels und dem unteren Loch sowie zwischen der Oberseite des Flugzeugs und dem oberen Loch. Dieses Extra Platz wird benötigt, um die Louvre Zaun richtig und ordnungsgemäß zu installieren.

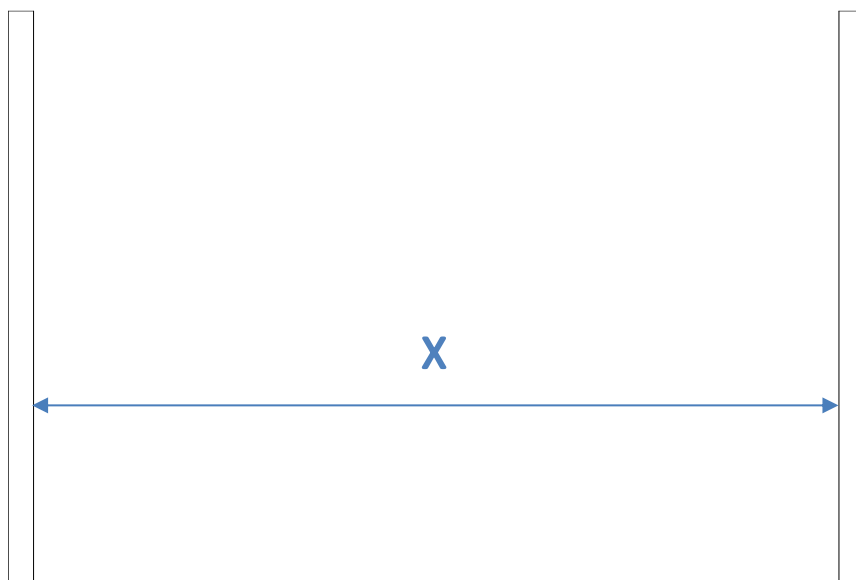




2.2. Bestimmen Sie die Länge der Louvre Zaun (L).

Um die richtige Länge für Ihre Louvre Zaun zu ermitteln, befolgen Sie die folgenden Schritte:

- a. **Breitenmaß (X) zwischen den Pfosten messen:** messen Sie die Breite zwischen den Pfosten unten und oben am gewünschten Installationspunkt für die Louvre Zaun.



- b. **Unterschiede beachten (falls zutreffend):** Wenn es Unterschiede zwischen den oberen und unteren Breitenmaßen gibt, sollten Sie dies beim Zuschnitt der Louvre Zaun berücksichtigen. Es ist wichtig, diese Variation zu berücksichtigen.
- c. **Berechnen Sie die Länge (L) der Louvre Zaun:** Die Länge (L) der Louvre Zaun wird durch Reduzierung der Breite (X) um 26 mm ermittelt. Berücksichtigt wird ein Abstand von 2mm auf beiden Seiten.

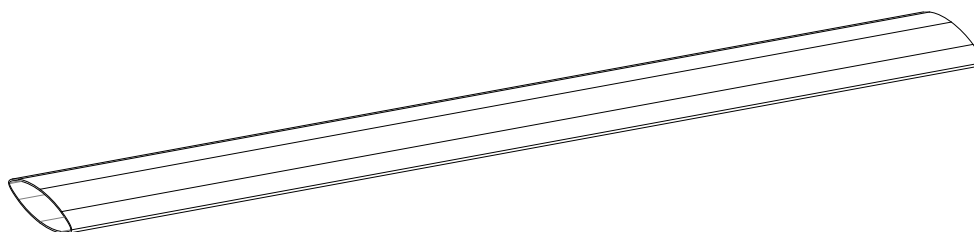
$$X = 3000\text{mm}$$

$$L = 3000\text{mm} - 26\text{mm}$$

$$L = 2974\text{mm}$$

$$L = X - 26\text{mm}$$

$$L \text{ Max.} = 3500\text{mm}$$



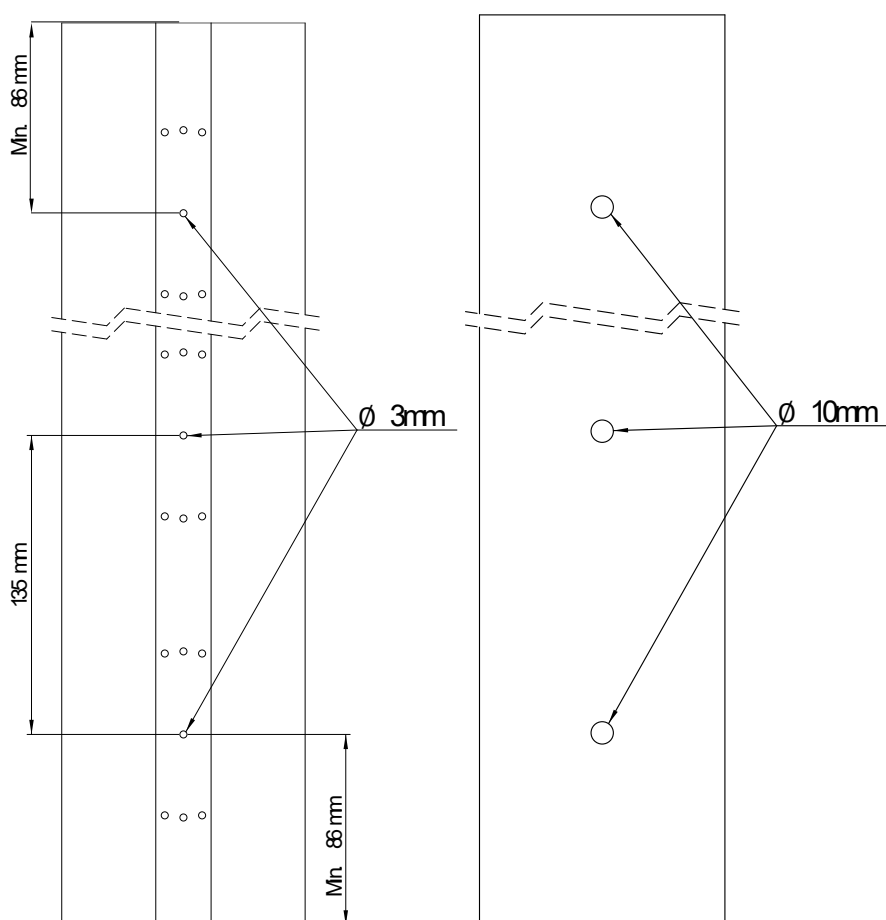
- d: **Louvre Zaun kürzen:** sägen Sie nun die Louvre Zaun auf die zuvor berechnete Länge zu.



2.3. Löcher bohren

Befolgen Sie die folgenden Schritte, um die Löcher richtig zu bohren, damit die Louvre Zaun ordnungsgemäß funktionieren:

- Platzieren Sie die Bohrschablone am Pfosten:** platzieren Sie die Bohrschablone am Pfosten an der Stelle, an der Sie die Louvre Zaun installieren möchten. Stellen Sie sicher, dass die Bohrlehre fest und richtig positioniert ist. Benutzen Sie zum Beispiel eine Klebeklemme.
- Löcher im Pfosten vorbohren:** bohren Sie die Löcher im Pfosten mit einem $\varnothing 3$ -mm-Bohrer vor. Benutzen Sie für die Dreh Louvre Zaun ausschließlich der mittleren Löcher der Bohrschablone.



- Größere Löcher bohren:** entfernen Sie die Bohrschablone und bohren Sie die vorgebohrten Löcher mit einem Bohrer $\varnothing 10$ mm größer.

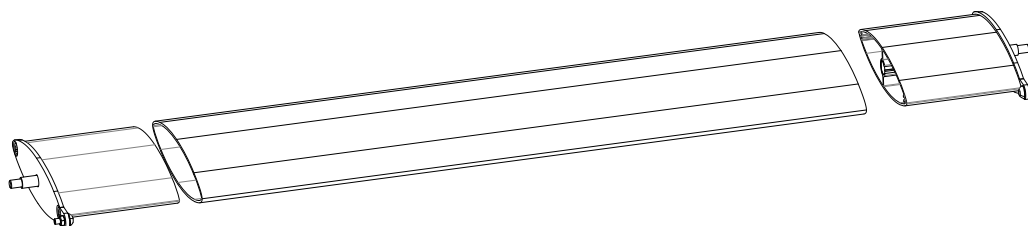
Achten Sie beim Bohren der Löcher auf Präzision, um eine korrekte und gleichmäßige Positionierung der Louvre Zaun zu gewährleisten.



2.4. Montage der Louvre Zaun

Befolgen Sie die folgenden Schritte, um die Louvre Zaun korrekt zu installieren:

- a. **Anbringen der Montagefüße:** nehmen Sie die Montagefüße sowohl für die Linke als auch für die rechte Seite des Louvre Zaun gitters (beachten Sie, dass die linken und rechten Montagefüße unterschiedlich sind). Schieben Sie den Montagefuß auf der linken Seite der Louvre Zaun in den dafür vorgesehenen Schlitz und den Montagefuß auf der rechten Seite in den entsprechenden Schlitz auf der anderen Seite der Louvre Zaun.



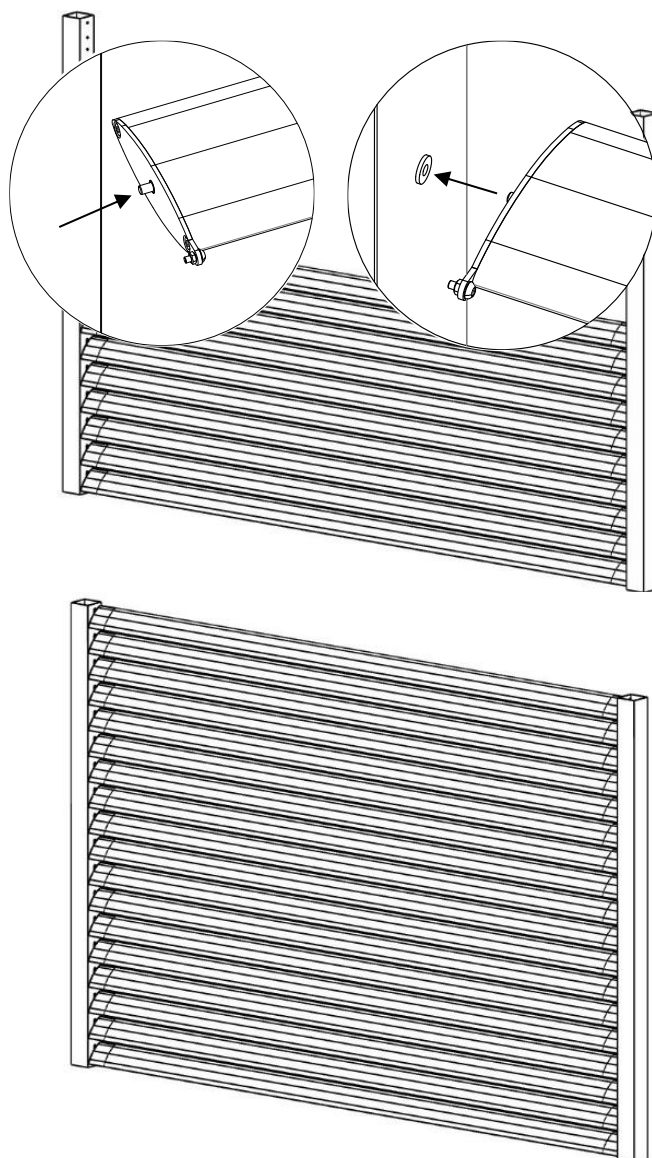
- b. **Für alle Louvre Zaun wiederholen:** wiederholen Sie diesen Montageschritt für alle Louvre Zaun n, die Sie installieren möchten.

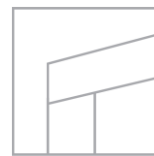


2.5. Einbau der Louvre Zaun

Befolgen Sie die folgenden Schritte, um die Louvre Zaun korrekt zu installieren:

- a. **Einbau der Lager:** platzieren Sie die mitgelieferten Lager in den Bohrlöchern ($\varnothing 10$ mm).
- b. **Montage der Louvre Zaun:** drücken Sie die Federstifte auf beiden Seiten des Louvre Zaun und lassen Sie diese Stifte in die Lager fallen. Wiederholen Sie dies für alle Louvre Zaun.

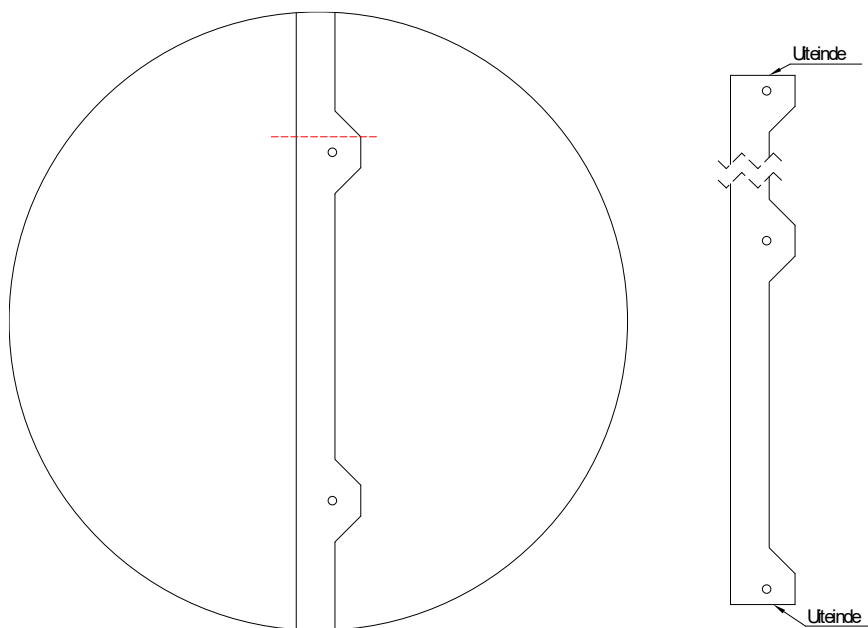




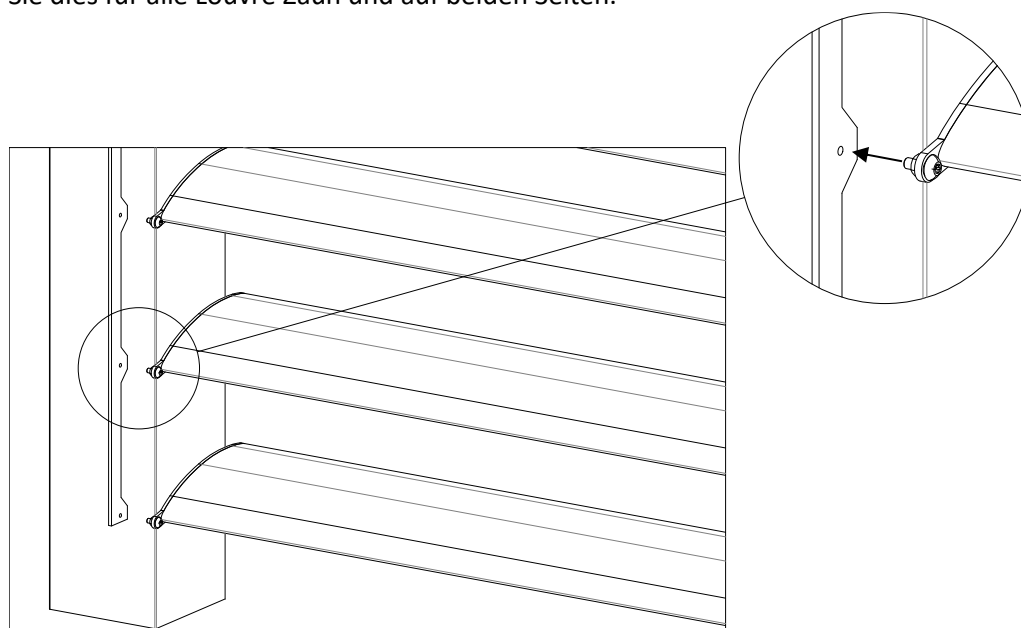
2.6. Anbringen der Koppelstange.

Befolgen Sie die folgenden Schritte, um die Koppelstange korrekt zu installieren:

- a. **Verbindungsstange kürzen:** sägen Sie die Verbindungsstange so zu, dass Sie so viele Befestigungspunkte wie Louvre Zaun haben. Schneiden Sie die Koppelstange an der gestrichelten Linie ab, wie im Bild unten gezeigt. Stellen Sie sicher, dass beide Enden der Stange flach sind, wie im Bild unten gezeigt.



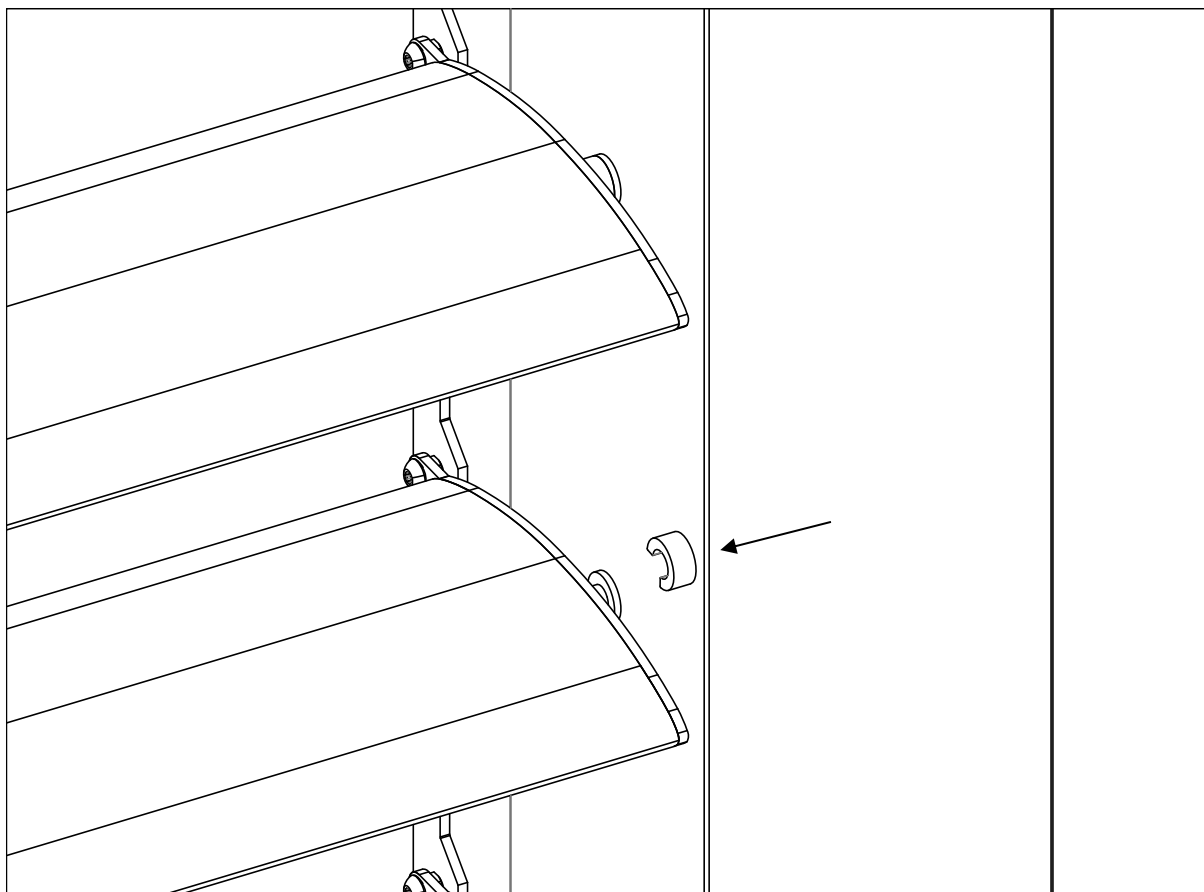
- b. **Befestigungen der Koppelstange:** befestigen Sie die Koppelstange an den Louvre Zaun n. Schrauben Sie dazu die Schrauben aus den Montagesätzen an die Stange. Wiederholen Sie dies für alle Louvre Zaun und auf beiden Seiten.





2.7. Anbringen der C-Clips

Klicken Sie die C-Clips auf die Federstifte. Diese dienen als Abstandhalter und sorgen dafür, dass die Louvre Zaun nicht aus den Ständern fallen können.

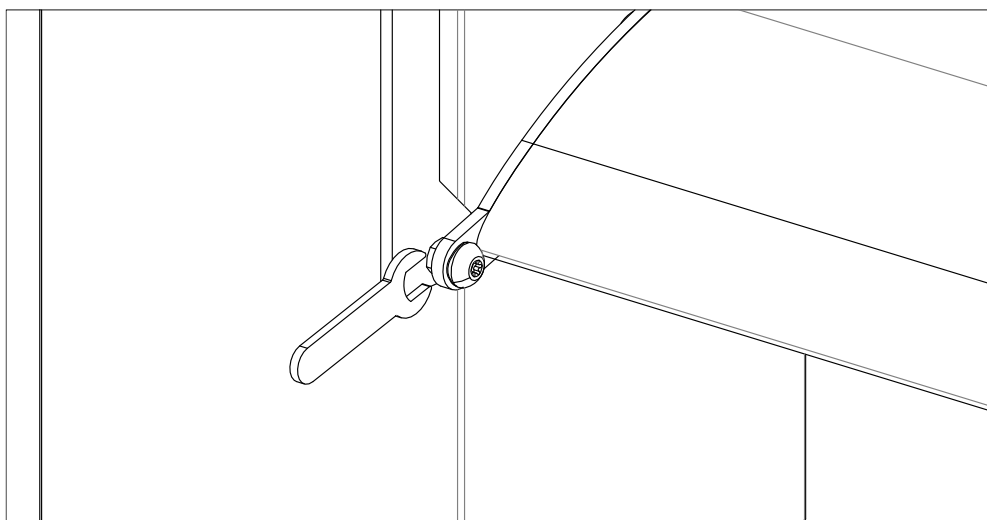




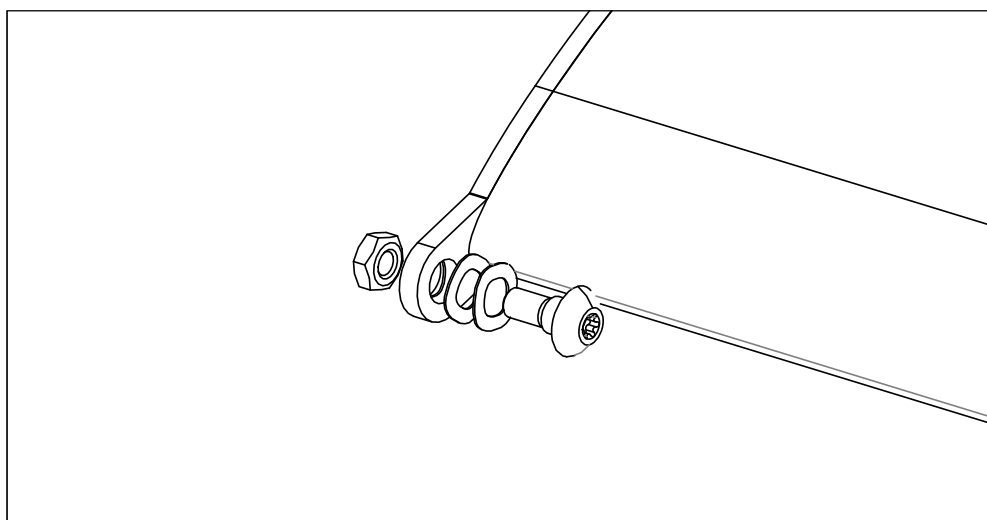
2.8. Einstellen der Louvre Zaun.

Befolgen Sie die nachstehenden Schritte, wenn sich die Louvre Zaun zu stark oder zu gleichmäßig drehen.

Die Louvre Zaun drehen sich zu stark: Dann können Sie die Louvre Zaun wie folgt sanfter drehen lassen. Lösen Sie die Schraube etwas, damit die Federscheibe weniger gespannt wird. Achten Sie darauf, dass Sie die Mutter festhalten mit einem Maulschlüssel Größe 7 (M4). Dies muss nicht bei allen Schrauben durchgeführt werden. Arbeiten Sie eine Schraube nach der anderen, bis Sie das gewünschte Ergebnis erreicht haben.



Louvre Zaun drehen sich zu leicht: Sie können die Louvre Zaun wie folgt stärker drehen lassen. Entfernen Sie die Schraube mit Federscheibe und Mutter. Fügen Sie dann eine zusätzliche Federscheibe hinzu. Dies muss nicht für alle Louvre Zaun durchgeführt werden. Tun Sie dies pro Louvre, bis Sie das gewünschte Ergebnis erreicht haben.



Damit ist der Montagevorgang der rotierenden Louvre Zaun abgeschlossen.